

Proton Managementsystem

Fernabfrage

Fernsteuern

Visualisieren



**Besitzen Sie einen Computer? Einen Browser?
Dann haben Sie alles, was Sie brauchen, um
auf Ihre Informationen zuzugreifen!
Mit dem Proton Webserver werden Sie ab jetzt
nur noch Ihren Browser zum Erstellen und Editieren
grafischer Darstellungen und Ansichten benutzen.**

Weltweiter Zugriff, wenn nötig! Die Client - Software, ein Java-fähiger Browser, ist für alle gängigen Betriebssysteme verfügbar und oft schon vorinstalliert. Zusätzliche Software oder sogenannte Plug-Ins müssen nicht installiert werden.

Die Software verwendet eine bereits vorhandene Infrastruktur, das Intranet oder das Internet. Der Client benötigt keinen Hardlock oder ähnlichen Softwareschutz, da die Lizenzen auf dem Server verwaltet werden. Dies ermöglicht einen Zugriff von jedem beliebigen Rechner im Netzwerk. Da die Visualisierungssoftware und die Applikation nur auf dem Server installiert sind, müssen Updates oder Änderungen auch nur auf diesem ausgeführt werden. Dies ermöglicht eine zentrale Applikationsverwaltung, welche Wartungs- und Instandhaltungsarbeiten auf ein Minimum reduziert.

Integrierte Soft-SPS auf Basis der IEC 1131-3 unterstützt alle 5 definierten Programmiersprachen. Das integrierte Sicherheitsmodul erlaubt es, den Zugriff auf die Ressourcen des Betriebssystems, inklusive bestimmter Tastenkombinationen zu überwachen.

Ein abgesichertes Umfeld: Die Kommunikation zwischen dem Browser und dem Webserver basiert auf dem HTTP Protokoll. Die Daten können auf der Grundlage von SSL- und HTTPS-Protokollen verschlüsselt werden. Eine zusätzliche Firewall macht die Anwendung ausserhalb Ihres Intranets zugänglich.

Klick! Und Ihre Daten sind im Excel! Wenn Sie Daten in Excel haben wollen, brauchen Sie keine komplizierten Wege mehr beschreiten. Und wie funktioniert es? Sie zeigen im Browser direkt auf eine Kurve, den gewünschten Anteil an historische Daten an und klicken dann auf das Schaltfeld „Export in Excel“. Und das ist alles. Der Webserver importiert automatisch den gewünschten Teil, in das zuvor angegebene Verzeichnis in eine Datei im CSV-Format, welches Excel oder ein anderes Tabellenkalkulationsprogramm nutzen kann.

| | |
|----------------------------|-----------------------------------------------------------------------------------------------------------|
| Managementsysteme | Verwalten Sie Ihre Anlagen und Pikettpläne mit unseren offenen Softwaretool's via Intranet / Internet |
| Alarmierungssysteme | Alarmieren Sie Ihre Anlagen mit unseren kostengünstigen Geräten via SMS, Pager, Voice, email, Fax etc. |
| Fernwirksysteme | Übertragen Sie Ihre Signale mit unseren flexiblen Modulen via Ethernet, 230V Netz, Funk, Modem, Zweidraht |
| Störmeldeanlagen | Überwachen Sie Ihre Meldungen mit unseren modularen Geräten mit LED Anzeige und 1 msek. Auflösung |

Der Proton Webserver ist ein Standardprodukt, zugeschnitten auf die Vorteile von Windows NT/2000 und 32-Bit Multitasking, sowie auf die neueste Web-Technologie. Ihre, im Proton Webserver, entwickelten Applikationen stellen Sie einfach, via Web-Server, den berechtigten Benutzern zur Verfügung. Diese können dann mit einem Java-fähigen Browser Ihre Applikationen unabhängig vom Betriebssystem bedienen. Je nach Bedürfnissen im lokalen Firmennetz, oder via Modem und Internet.

Offene Architektur

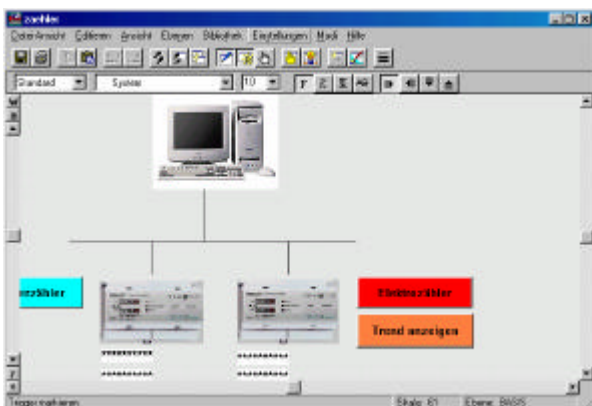
Über 100 standardmässige Kommunikationstreiber (**Proton Clip Treiber kostenlos inkl.**) stehen zur Verfügung und erfassen gleichzeitig 16 verschiedene Protokolle. Dazu kommt die OPC-Schnittstelle. Der Webserver kann sowohl OPC-Client, als auch Server sein. Sie kommunizieren mit einer Auflösung von minimal 30ms mit den externen I/O's. Der Webserver integriert sich nahtlos mit Ihrer bestehenden Datenbank wie Microsoft SQL Server, Access, Oracle, Informix, Sybase und anderen gleichwertigen Applikationen.

Ausbaufähiges Netzwerk

Die Software erlaubt Ihnen die stufenweise Verwirklichung einer betriebsweiten Kontrollapplikation, entsprechend Ihren eigenen Vorstellungen. Sie können mit einer Einzelstation auf der Prozesslebene beginnen und später können Sie Ihr System mit Bedienstationen weiter ausbauen, um aktuelle und historische Daten austauschen zu können, ohne die Datenbank Konfigurationen verdoppeln zu müssen. Dank der Möglichkeit jeder Station eine redundante Station zur Seite zu stellen, gehen Ihnen nie mehr wichtige Prozessdaten verloren.

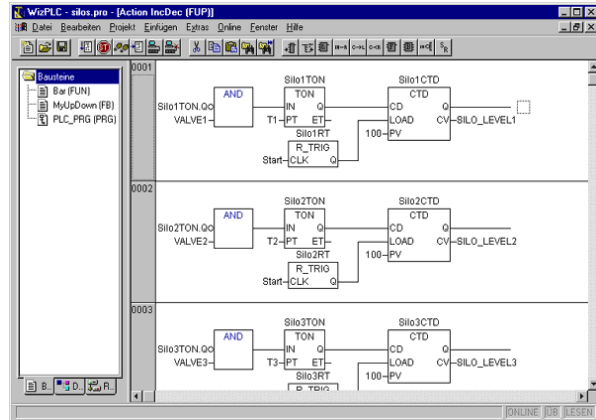
Applikationsstudio

Das Applikationsstudio bietet eine komplette, innovative und schnelle Entwicklungsumgebung an, kombiniert mit Multifensterzugang. Mit dem Inhalt der Clusterbibliothek von über 500 Symbolen lassen sich leicht dynamische Bilder entsprechend Ihren Vorstellungen erstellen.



Unterstützt alle fünf IEC1131 Sprachen

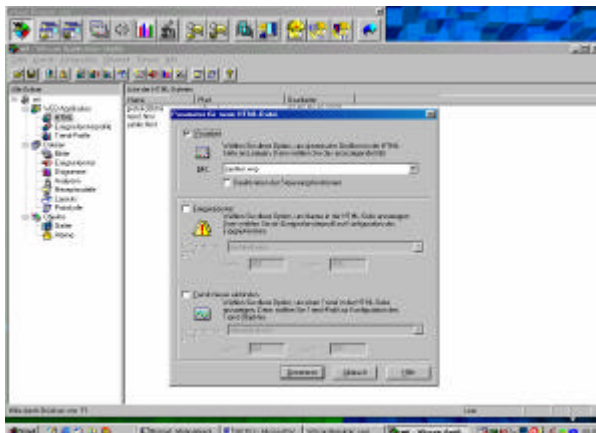
Mit der Software können Sie zwischen 5 verschiedenen Programmiersprachen wählen, welche in der IEC 1131-3 Norm definiert sind. Die grafischen Sprachen beinhalten Kontaktplan, Funktionsblock-Diagramm, Ablaufsteuerung und die Textsprache mit strukturiertem Text und Anweisungsliste.



Online Programmänderung und konfigurierbares Runtimeverhalten

Mit der Software haben Sie die Möglichkeit, Programmänderungen online durchzuführen, ohne die Programmabarbeitung zu stoppen. Sie definieren in Taskkonfiguration Ihre verschiedenen Tasks mit unterschiedlichen Zykluszeiten und Ereignissen. Weiter können Sie remanente Merker definieren und das Verhalten des Feldbusses bei Programmstopp und Verbindungsunterbruch festlegen.

Sie können mit der online – Programmierung, Blöcke austauschen, löschen, bewegen ohne Unterbrechung oder Neukompilierung.



Engineering kompletter Web-Applikationen

Es stehen einfache Werkzeuge zum Entwickeln der SCADA – Applikation, wie Logik, Bedieneroberfläche, Rapporte usw. zur Verfügung. Unter Verwendung der HTML-Assistenten können die gewünschten HTML-Dokumente generiert werden. Der Zugang zu den Applikationen wird durch Ihren bevorzugten Java – fähigen Webbrowser ermöglicht.